

Biuro Obsługi Inwestycji Projektowanie i Nadzór
mgr inż. Piotr Sławiński
 ul. A. Asnyka 28
 22-200 Włodawa
 tel. kom.: 514272679
 e-mail: piotrsl@interia.pl

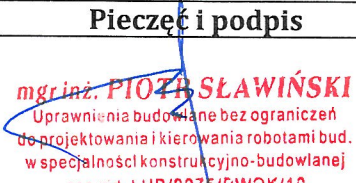
PROJEKT BUDOWLANY

BUDOWA PLACU ZABAW ORAZ STREFY AKTYWNOŚCI I RELAKSU

Inwestor:
Gmina Sławatycze
Ul. Rynek 14
21-515 Sławatycze

Adres inwestycji:
Dz. nr ewid. 900/1, 900/2, 900/3
Obręb: 0009 Sławatycze
Jedn. ewid.: 060114_2 Sławatycze

Zgodnie z art. 20 ust. 4 Ustawy z dnia 7 lipca 1994r. Prawo budowlane (tj. Dz. U. z 2016r. poz. 290 z póź. zm.) niniejszym oświadczam, że projekt placu zabaw oraz strefy aktywności i relaksu na działkach nr 900/1, 900/2, 900/3 został wykonany zgodnie z obowiązującymi przepisami oraz zasadami wiedzy technicznej.

Funkcja	Imię i nazwisko	Nr uprawnień	Pieczęć i podpis
Projektant branża budowlana	mgr inż. Piotr Sławiński	LUB/0075/PWOK/10	 <p>mgr inż. PIOTR SŁAWIŃSKI Uprawnienia budowlane bez ograniczeń do projektowania i kierowania robotami bud. w specjalności konstrukcyjno-budowlanej nr ewid. LUB/0075/PWOK/10</p>

WŁODAWA, styczeń 2018 r.

SPIS ZAWARTOŚCI

STRONA TYTUŁOWA		
SPIS ZAWARTOŚCI	STR.	1
KOPIE UPRAWNIENÍ I ZAŚWIADCZENIA Z IZBY ZAWODOWEJ	STR.	2
MAPA DO CELÓW PROJEKTOWYCH	STR.	4
PROJEKT ZAGOSPODAROWANIA TERENU	STR.	5
OPIS TECHNICZNY BUDOWY PLACU ZABAW	STR.	10
KARTY INFORMACYJNE URZĄDZEŃ SPORTOWYCH	STR.	17
OGRODZENIE	STR.	33

LUBELSKA
OKRĘGOWA
IZBA
INŻYNIERÓW
BUDOWNICTWA
LOIB. OKK. 713136-71327810

Lublin, dnia 25 maja 2010 r.

DECYZJA

Na podstawie art. 24 ust. 1 pkt 2 ustawy z dnia 15 grudnia 2000 r. o samorządach zawodowych architektów, inżynierów budownictwa oraz urbanistów / Dz.U. z 2001 r. Nr 5 w poz. 42, ze zm., art. 12 ust. 3, art. 13 ust. 1 pkt 11, 2, art. 14 ust. 1 pkt 2, ustawy z dnia 7 lipca 1994 r. Prawo budowlane / Dz.U. z 2006 r. Nr 156, poz. 1115, ze zm., § 111 ust. 1 pkt 1, § 15 i § 17 ust. 1 pkt 1 i 2 rozporządzenia Ministra Transportu i Budownictwa z dnia 28 kwietnia 2006 r. w sprawie samodzielnych funkcji technicznych w budownictwie / Dz.U. z 2006 r. Nr 83, poz. 578, w związku z art. 104 § 1 Kodeksu postępowania administracyjnego / Dz.U. z 2000 r. Nr 98, poz. 1071, ze zn. /

stwierdzamy, że

Pan Piotr Zenon SŁAWIŃSKI

magister inżynier

urodzony dnia 16 sierpnia 1973 r. we Włodawie

otrzymuje

UPRAWNIENIA BUDOWLANE

Nr ewidencyjny: LUB/0075/PWOK/10

do projektowania i kierowania robotami budowlanymi bez ograniczeń w specjalności konstrukcyjno-budowlanej

UZASADNIENIE

W związku z uwzględnieniem w całości żądania strony, na podstawie art. 107 § 4 K.p.a. odstępuje się o d. w asasinienia decyzji. Zakres natanych uprawnień budowlanych wskazano na odwozie decyzji.

Ponente:

- Zgodnie z art. 12 ust. 7 w/w ustawy Prawo budowlane - podstawie do wykonywania samodzielnych funkcji technicznych w budownictwie stanowi wpis, w drodze decyzji, do centralnego rejestru Głównego Inspektora Nadzoru Budowlanego oraz wpis na listę członków właściwej izby samorządu zawodowego, potwierdzony zaświadczeniem wydawanym przez tę izbę, z określonym w nim terminem ważności.
- Oi decyzji niniejszej służy: odwołanie do Krajowej Komisji Kwalifikacyjnej Politechniki Lubelskiej Budownictwa w Warszawie, za pośrednictwem Okręgowej Komisji Kwalifikacyjnej Lubelskiej Okręgowej Izby Inżynierów Budownictwa w Lublinie w terminie czteremnastu dni od dnia jej doręczenia.

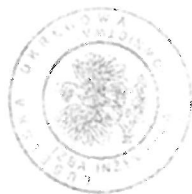
Członek

dr inż. Andrzej Pichla

Skład orzekający: Okręgowej Komisji Kwalifikacyjnej

Przewodniczący

dr hab. inż. Anna Halicka



Otrzymując:

- Pan Piotr Sławiński
ul. A. Asnyka 28,
22-200 Włodawa
- Główny Inżynier
Nadzoru Budowlanego
- z a.a.

Szczegółowy zakres uprawnień
do projektowania i kierowania robotami budowlanymi bez ograniczeń
w specjalności konstrukcyjno-budowlanej

Pan Piotr Zenon SŁAWIŃSKI

I. Na mocy art. 12 ust. 1 pkt 1, 2, 3, 4 i 5 ustawy Prawo budowlane, niniejsze uprawnienia stanowią podstawę do:

- projektowania, sprawdzania projektów architektoniczno-budowlanych w specjalności objętej niniejszymi uprawnieniami i sprawowania nadzoru autorskiego,
- kierowania budową lub innymi robotami budowlanymi,
- kierowania wytworzeniem konstrukcyjnych elementów budowlanych oraz nadzoru i kontroli technicznej wytworzenia tych elementów,
- wykonywania nadzoru inwestorskiego,
- sprawowania kontroli technicznej utrzymania obiektów budowlanych.

II. Na mocy § 15 i § 17 ust. 1 pkt. 1 i 2 rozporządzenia Ministra Transportu i Budownictwa z dnia 28 kwietnia 2006 r. w sprawie samodzielnych funkcji technicznych w budownictwie, niniejsze uprawnienia uprawniają do projektowania obiektu budowlanego w zakresie:

- sporządzania projektu architektoniczno-budowlanego w odniesieniu do konstrukcji obiektu,
- kierowania robotami budowlanymi w odniesieniu do konstrukcji i architektury obiektu.

Uprawnienia budowlane do projektowania w odpowiedniej specjalności uprawniają do sporządzania projektu zagospodarowania działki lub terenu, w zakresie danej specjalności.

Przewodniczący
Składu Orzekającego OKK

dr hab. inż. Anna Halicka



Zaświadczenie

o numerze weryfikacyjnym:

LUB-WF9-BUM-75B *

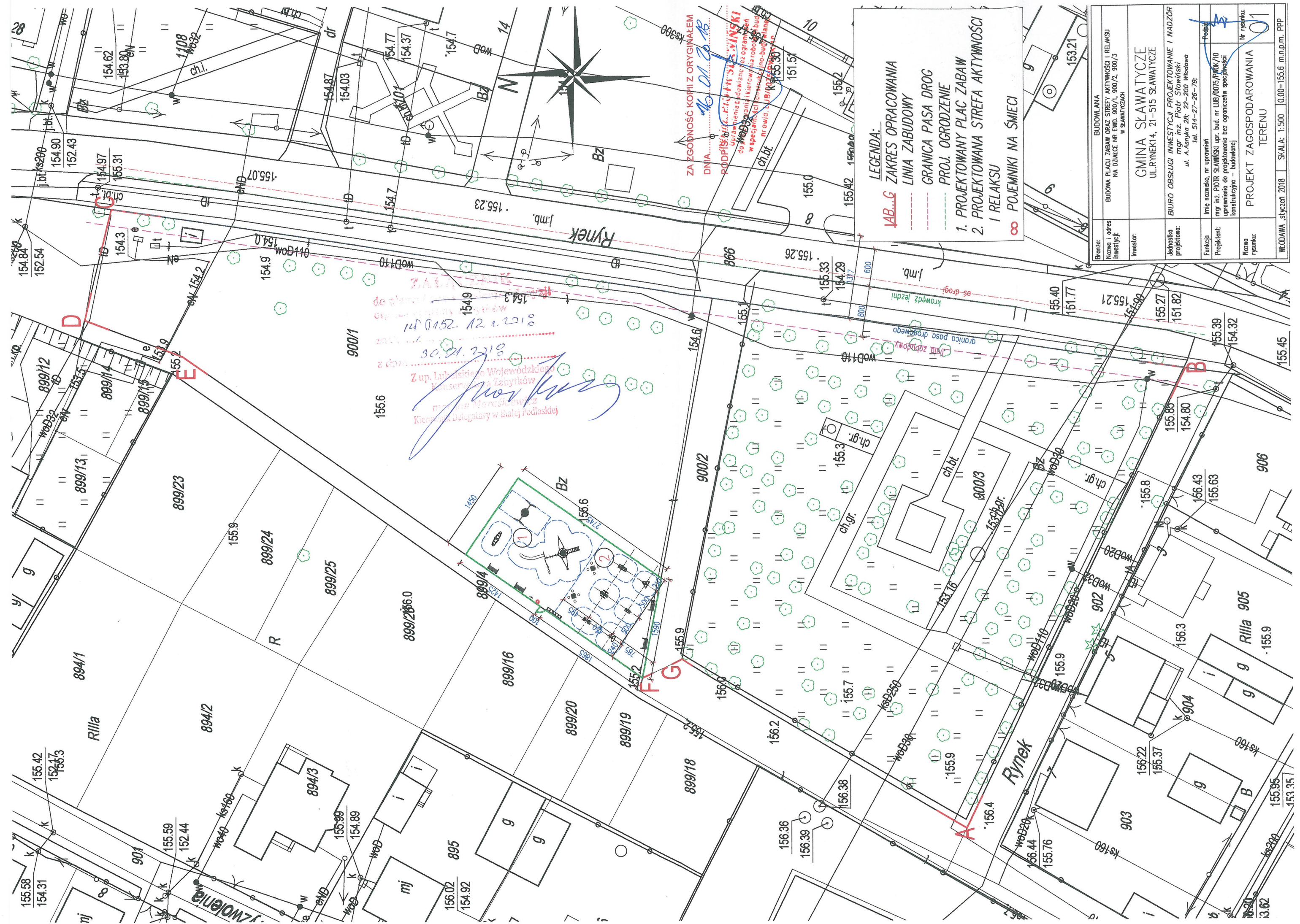
Pan Piotr Zenon Sławiński o numerze ewidencyjnym LUB/BO/0221/10
adres zamieszkania ul. A. Asnyka 28, 22-200 Włodawa
jest członkiem Lubelskiej Okręgowej Izby Inżynierów Budownictwa i posiada wymagane
ubezpieczenie od odpowiedzialności cywilnej.
Niniejsze zaświadczenie jest ważne od 2017-09-01 do 2018-08-31.

Zaświadczenie zostało wygenerowane elektronicznie i opatrzone bezpiecznym podpisem elektronicznym
weryfikowanym przy pomocy ważnego kwalifikowanego certyfikatu w dniu 2017-08-08 roku przez:

Wojciech Szewczyk, Przewodniczący Rady Lubelskiej Okręgowej Izby Inżynierów Budownictwa.

(Zgodnie art. 5 ust 2 ustawy z dnia 18 września 2001 r. o podpisie elektronicznym (Dz. U. 2001 Nr 130 poz. 1450) dane w postaci
elektronicznej opatrzone bezpiecznym podpisem elektronicznym weryfikowanym przy pomocy ważnego kwalifikowanego certyfikatu są
równoważne pod względem skutków prawnych dokumentom opatrzonym podpisami własnoręcznymi.)

* Weryfikację poprawności danych w niniejszym zaświadczeniu można sprawdzić za pomocą numeru weryfikacyjnego zaświadczenia na
stronie Polskiej Izby Inżynierów Budownictwa www.piib.org.pl lub kontaktując się z biurem właściwej Okręgowej Izby Inżynierów
Budownictwa.

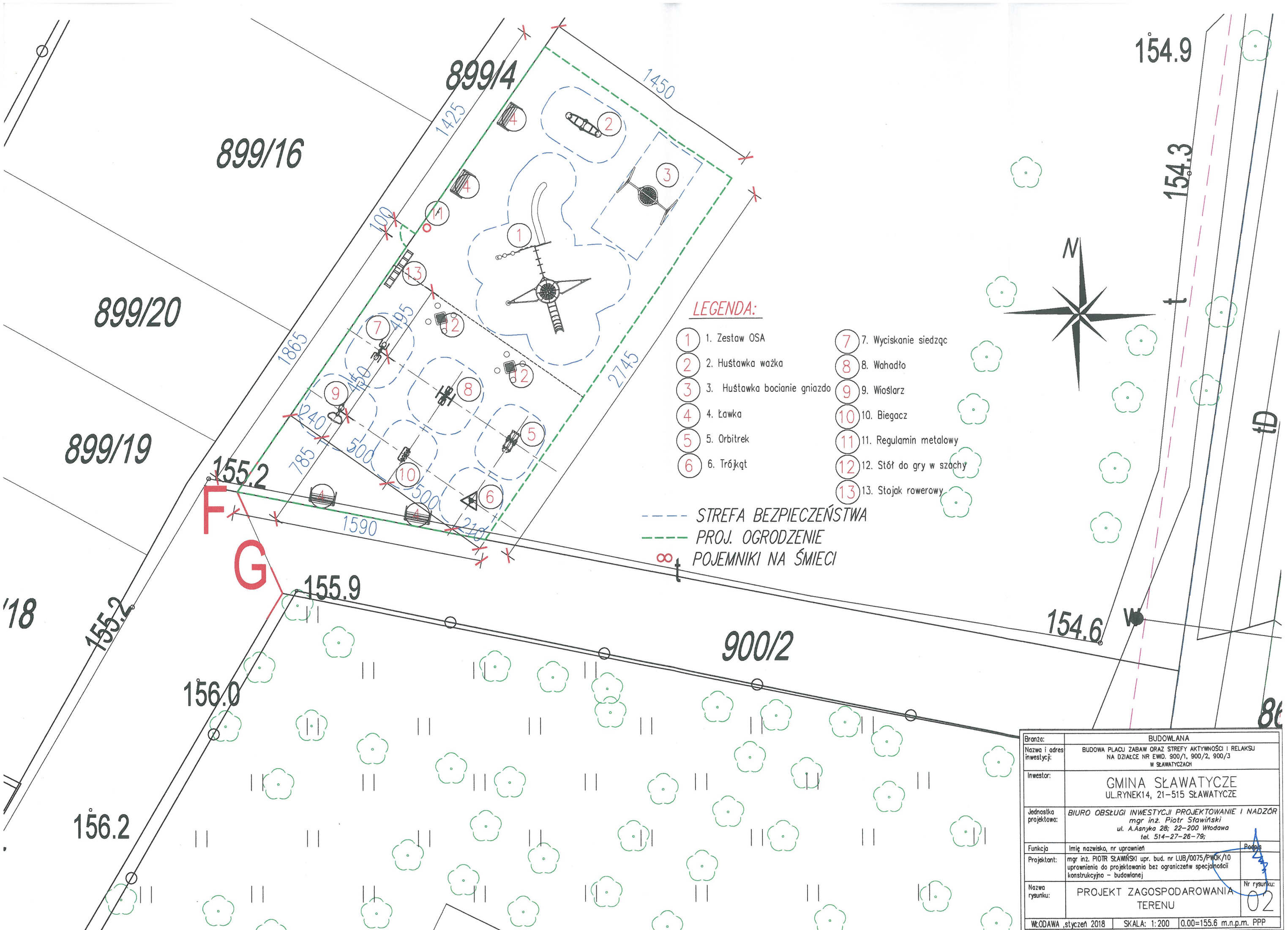


ZA ZGODNOŚĆ KOPII Z ORYGINAŁEM
 DNIA: 16.01.2018
 PODPIS: P. Piłkiński
 Uprawnienia zawodowe: bez ograniczeń
 do wyrażenia zgody na roboty budowlane
 w specjalności: konstrukcyjno-budowlanej
 nr ewid.: 18/3452/PW/14

- LEGENDA:
- LAB...G ZAKRES OPRACOWANIA
 - LINIA ZABUDOWY
 - GRANICA PASA DROG
 - PROJ. OGRÓDZENIE
 - 1. PROJEKTOWANY PLAC ZABAW
 - 2. PROJEKTOWANA STREFA AKTYWNOŚCI I RELAKSU
 - ∞ POJEMNIKI NA ŚMIECI

Branża:	BUDOWLANIA
Nazwa i adres inwestycji:	BUDOWNA PLACU ZABAW ORAZ STREFY AKTYWNOŚCI I RELAKSU NA DZIAŁCE NR EWID. 900/1, 900/2, 900/3 W ŚLAWATYCZACH
Inwestor:	GMINA ŚLAWATYCZE UL. RYNEK 14, 21-515 ŚLAWATYCZE
Jednostka projektowa:	BIURO OBSŁUGI INWESTYCJI PROJEKTOWANIE I NADZÓR mgr inż. Piotr Stawiński ul. A. Asnyka 28, 22-200 Włodawa tel. 514-27-26-79;
Funkcja Projektant:	imię nazwisko, nr uprawnień mgr inż. PIOTR ŚLAWIŃSKI upr. bud. nr LUB/0075/PW/K/10 uprawnienia do projektowania bez ograniczeń w specjalności konstrukcyjno - budowlanej
Nazwa rysunku:	PROJEKT ZAGOSPODAROWANIA TERENU
Nr rysunku:	01
WŁODAWA, styczeń 2018	SKALA: 1:500 0.00=155.6 m.n.p.m. PPP

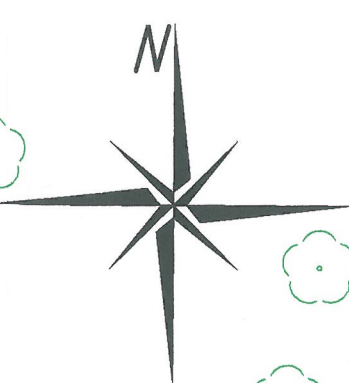
14.01.2018 12.12.2018
 30.01.2018
 Z up. Lubelskiego Wojewódzkiego Urzędu Marszałkowskiego Zarządku Kierownik Delegowany w Ślonej Podlaskiej



LEGENDA:

- | | |
|------------------------------|--------------------------|
| 1. Zestaw OSA | 7. Wyciskanie siedząc |
| 2. Huśtawka ważka | 8. Wahadło |
| 3. Huśtawka bocianie gniazdo | 9. Wiosłarz |
| 4. Ławka | 10. Biegacz |
| 5. Orbitrek | 11. Regulamin metalowy |
| 6. Trójkąt | 12. Stół do gry w szachy |
| | 13. Stojak rowerowy |

- - - - STREFA BEZPIECZEŃSTWA
 - - - - PROJ. OGRODZENIE
 ∞ POJEMNIKI NA ŚMIECI



Branża:	BUDOWLANA	
Nazwa i adres inwestycji:	BUDOWA PLACU ZABAW ORAZ STREFY AKTYWNOŚCI I RELAKSU NA DZIAŁCE NR EWID. 900/1, 900/2, 900/3 W ŚLAWATYCZACH	
Inwestor:	GMINA ŚLAWATYCZE UL.RYNEK14, 21-515 ŚLAWATYCZE	
Jednostka projektowa:	BIURO OBSŁUGI INWESTYCJI PROJEKTOWANIE I NADZÓR mgr inż. Piotr Stawiński ul. A.Asnyka 28, 22-200 Włodawa tel. 514-27-26-79;	
Funkcja:	Imię nazwisko, nr uprawnień	Podpis
Projektant:	mgr inż. PIOTR ŚLAWIŃSKI upr. bud. nr LUB/0075/PWOK/10 uprawnienia do projektowania bez ograniczeń w specjalności konstrukcyjno - budowlanej	<i>[Signature]</i>
Nazwa rysunku:	PROJEKT ZAGOSPODAROWANIA TERENU	Nr rysunku: 02
WŁODAWA, styczeń 2018 SKALA: 1:200 0.00=155.6 m.n.p.m. PPP		

Biuro Obsługi Inwestycji Projektowanie i Nadzór
mgr inż. Piotr Sławiński
ul. A. Asnyka 28
22-200 Włodawa
tel. kom.: 514272679
e-mail: piotrsl@interia.pl

PROJEKT ZAGOSPODAROWANIA TERENU BUDOWA PLACU ZABAW ORAZ STREFY AKTYWNOŚCI I RELAKSU

Inwestor:
Gmina Sławatycze
Ul. Rynek 14
21-515 Sławatycze

Adres inwestycji:
Dz. nr ewid. 900/1, 900/2, 900/3
Obręb: 0009 Sławatycze
Jedn. ewid.: 060114_2 Sławatycze

Funkcja	Imię i nazwisko	Nr uprawnień	Pieczęć i podpis
Projektant	mgr inż. Piotr Sławiński	LUB/0075/PWOK/10	mgr inż. PIOTR SŁAWIŃSKI Upewnienia budowlane bez ograniczeń do projektowania i kierowania robotami bud. w specjalności konstrukcyjno-budowlanej nr ewid. LUB/0075/PWOK/10

WŁODAWA, styczeń 2018r.

OPIS TECHNICZNY DO PROJEKTU ZAGOSPODAROWANIA TERENU

1. PRZEDMIOT INWESTYCJI.

Projektowana inwestycja polegać będzie na budowie potrzeby sprawnościowego placu zabaw oraz strefy aktywności i rozrywki z wykorzystaniem piaskowej nawierzchni amortyzującej upadek dla urządzeń zabawowych i sportowych wymagających stref bezpieczeństwa, ustawianych na betonowych prefabrykowanych fundamentach.

2. ISTNIEJĄCY STAN ZAGOSPODAROWANIA DZIAŁKI.

Obszar objęty opracowaniem to działki :

- nr 900/1, z przeznaczeniem w Miejscowym Planie Zagospodarowania Przestrzennego na zieleń publiczną z oznaczeniem ZP2 – skwer publiczny / teren rekreacyjny . Teren nie jest utwardzony i nie jest ogrodzony

- nr 900/2 - ciąg pieszo -jezdny. Teren nie jest utwardzony i nie jest ogrodzony.

- nr 900/3 - zieleń publiczną z oznaczeniem ZP1 – skwer publiczny. Teren jest częściowo utwardzony, nie jest ogrodzony.

Przez przedmiotowy teren przebiegają sieci wody, kanalizacji i elektryczna. Teren ma dostęp do drogi publicznej za pomocą zjazdu indywidualnego z dogi wojewódzkiej 816 – ul. Rynek.

3. PROJEKTOWANE ZAGOSPODAROWANIE DZIAŁKI.

Projektowana inwestycja polegać będzie na budowie potrzeby sprawnościowego placu zabaw oraz strefy aktywności i rozrywki z wykorzystaniem piaskowej nawierzchni amortyzującej upadek dla urządzeń zabawowych i sportowych wymagających stref bezpieczeństwa, ustawianych na betonowych prefabrykowanych fundamentach.

Z racji przeznaczenia zabudowa nie stanowić będzie zagrożenia hałasem ani nie wymaga przyłączenia mediów.

Odprowadzenie wód deszczowych na teren własnej posesji.

Niwelacja terenu nie powoduje spływu wód opadowych na działki sąsiednie.

Teren, na którym projektowana jest inwestycja obiekt budowlany nie jest wpisany do rejestru zabytków lecz znajduje się w strefie pośredniej ochrony konserwatorskiej.

Działka nie znajduje się na terenie górniczym.

Przedmiotowe działki nie są położone na obszarze objętym ochroną przyrody . Planowana inwestycja nie wpłynie negatywnie na środowisko naturalne. Uciążliwość związana ze wznoszeniem planowanej inwestycji ograniczy się wyłącznie na planowanej działce.

Obszar oddziaływania obiektu ogranicza się do terenu przedmiotowych działek nr 900/1, 900/2, 900/3 . Obszar oddziaływania wyznaczono na podstawie własnej analizy oraz przepisów art. 13, ust.1, art. 23, ust. 1, art. 271, pkt.1 Warunków Technicznych

jakim powinny odpowiadać budynki i ich usytuowanie oraz stosuje się zapis art. 28, ust. 2 oraz art. 3, pkt. 20 Prawa Budowlanego.

Gromadzenie odpadów - kosze-pojemniki, okresowo wywożone na składowisko odpadów. Pojemniki –kosze rozmieszczone na terenie kompleksu obiektu .

Dojazd i dojście nieutwardzone .

4. Zestawienie powierzchni działek nr 900/1, 900/2, 900/3 w obszarze A-G:

- powierzchnia projektowanego placu zabaw i strefy aktywności	- 445,00 m ²	- 5,55 %
- powierzchnia istniejącego utwardzenia	- 614,60 m ²	- 7,66 %
- powierzchnia biologicznie czynna	- 7215,4m ²	- 86,79%
- powierzchnia rozpatrywanego terenu	- 8020,00 m ²	- 100 %

opracował:

mgr inż. PIOTR SŁAWIŃSKI
Uprawnienia budowlane bez ograniczeń
do projektowania i kierowania robotami bud.
w specjalności konstrukcyjno-budowlanej
nr ewid. LUB/0075/PWOK/10

OPIS TECHNICZNY
DO PROJEKTU BUDOWY SPRAWNOŚCIOWEGO PLACU ZABAW
ORAZ STREFY AKTYWNOŚCI I RELAKSU

„Program rozwoju małej infrastruktury sportowo-rekreacyjnej o charakterze wielopokoleniowym – Otwarte Strefy Aktywności(OSA) EDYCJA 2018”

Wariant rozszerzony

- Zgodnie z decyzją nr 55 Ministra Sportu i Turystyki z dnia 15.12.2017 -

Kody CPV:

45.11.27.23-9 roboty w zakresie kształtowania placów zabaw
37.53.52.00-9 wyposażenie placów zabaw
71.32.00.00-7 usługi inżynieryjne w zakresie projektowania
71200000-0-Usługi architektoniczne i podobne
71220000-6- Usługi projektowania architektonicznego
71325000-2- Usługi projektowania fundamentów
71327000-6- Usługi projektowania konstrukcji nośnych
71222000-0- Usługi architektoniczne w zakresie przestrzeni
45100000-8-Przygotowanie terenu pod budowę
45111200-0- Roboty w zakresie przygotowania terenu pod budowę i roboty ziemne
45111291-4- Roboty w zakresie zagospodarowania terenu
45233200-1- Roboty w zakresie różnych nawierzchni
45111213-4- Roboty w zakresie oczyszczania terenu
45113000-2- Roboty na placu budowy
45112700-2- Roboty w zakresie kształtowania terenu
45112210-0- Usuwanie wierzchniej warstwy gleby
45233161-5- Roboty budowlane w zakresie ścieżek pieszych
45212140-9- Obiekty rekreacyjne
45112711-2 Roboty w zakresie kształtowania parków
77313000-7 Usługi utrzymania parków
71320000-7- Usługi inżynierskie w zakresie projektowania
77300000-3- Usługi ogrodnicze
77340000-5 Usługi okrzesywania drzew oraz przycinania żywopłotów
77310000-6 Usługi sadzenia roślin oraz utrzymania terenów zielonych

1. Część prawna.

1.1 Lokalizacja obiektu objętego opracowaniem:

21-515 Sławatycze, dział. nr ewid. 900/1, 900/2,900/3

1.2 Inwestor:

Gmina Sławatycze

Ul. Rynek 14, 21-515 Sławatycze

2. Część opisowa

2.1 Podstawa opracowania.

Podstawą niniejszego opracowania jest:

- Zlecenie Gminy Sławatycze
- wizja lokalna
- pomiary inwentaryzacyjne,
- koncepcja zagospodarowania terenu
- oferta handlowa producentów urządzeń

2.2. Przedmiot opracowania.

Przedmiotem niniejszego opracowania jest zagospodarowanie terenu na potrzeby sprawnościowego placu zabaw oraz strefy aktywności i rozrywki w centrum miejscowości Sławatycze.

2.3. Cel i zakres opracowania.

Opracowanie dotyczy sprawnościowego placu zabaw oraz strefy aktywności i rozrywki o pow. ok 445 m² na terenie działki o nr ewid. 900/1 położonej w Sławatyczach.

Zakresem niniejszego opracowania jest projekt budowlany wykonania i wygradzenia sprawnościowego placu zabaw oraz ustawienie urządzeń sportowych - napowietrznej siłowni i stołów do gry w szachy, ławek w ramach strefy aktywności i rozrywki. Celem opracowania jest spełnienie obowiązujących norm, zapewnienie normatywnych parametrów usytuowania i właściwego zamocowania urządzeń sportowych i zabawowych oraz ich dostosowanie do ogólnie obowiązujących standardów funkcjonalnych i użytkowych. Zostanie to osiągnięte poprzez wydzielenie i zaprojektowanie konstrukcji placu oraz zaprojektowanie urządzeń do zabawy i rekreacji z zachowaniem ich normatywnych odległościach i stref bezpieczeństwa.

3. Stan istniejący.

Obszar objęty opracowaniem to działki nr 1900/1, 900/2, 900/3 z przeznaczeniem w Miejscowym Planie Zagospodarowania Przestrzennego na zieleń publiczną z oznaczeniem ZP 1 i ZP2 – skwer/teren rekreacyjny. Teren przeznaczony pod zagospodarowanie nie jest utwardzony i nie jest ogrodzony.

4. Opis techniczny do zagospodarowania terenu.

Wyposażenie strefy aktywności powinno być dobrane zgodnie z minimalnymi założeniami programu **OSA – wariant rozszerzony** :

- 1) Siłownia plenerowa (wymagane minimum 6 urządzeń)
- 2) Strefa relaksu (minimum 4 ławki, plenerowe urządzenia do gier, np. gier planszowych typu szachy/warcaby , trampolina, itp., zagospodarowanie zieleni)
- 3) Plac zabaw o charakterze sprawnościowym (w programie wymagane 3 urządzenia dla dzieci o charakterze sprawnościowym)
- 4) Ogrodzenie terenu (wymagane minimum ogrodzenie placu zabaw)

Sprzęt rekreacyjny powinien posiadać 36 miesięczny okres gwarancji, powinien być wykonany z bezpiecznych i trwałych materiałów, powinien być zgodny z Polskimi Normami oraz warunkami bezpieczeństwa określonymi w szczególności w przepisach o ogólnym bezpieczeństwie produktów.

Sposób zagospodarowania terenu placu zabaw powinien uwzględniać pokrycie powierzchni placu zabaw w zależności od wysokości upadkowej projektowanych urządzeń:

1. nawierzchnią bezpieczną – piaskową
2. nawierzchnią bezpieczną – trawiastą

4.1. Roboty przygotowawcze:

a) przygotowawcze :

- usunięcie humusu

b) budowlane :

(1) wykonanie ogrodzenia placu zabaw z siatki stalowej powlekanej na słupkach utwierdzonych w fundamencie betonowym

(2) wysypanie warstwy piasku gr. 30 cm w strefach bezpieczeństwa – wielkość ziaren piasku stosowanego jako podłoże pod placem zabaw powinna się mieścić w przedziale od 0,2 do 2mm;

(3) dostawa i montaż nowych urządzeń sportowych i zabawowych oraz pozostałej małej architektury;

(4) wykonanie trawnika w strefie zieleni (poza strefami bezpieczeństwa

c) szkolenie pracowników Inwestora dotyczące sposobu użytkowania i konserwacji urządzeń

5. Zestawienie przyjętego wyposażenia do zagospodarowania terenu.

Siłownia plenerowa:

1. Orbitrek – 1szt
2. Wioślarz – 1szt
3. Wyciskanie siedząc – 1szt
4. Biegacz – 1szt
5. Wahadło – 1szt
6. Trójkąt – 1szt

Strefa relaksu:

1. Regulamin na metalowej nodze – 2szt
2. Ławka – 4szt.
3. Stojak rowerowy – 1 szt.
4. Stolik do szachów – 2 szt

Plac zabaw sprawnościowy:

1. Zestaw OSA – 1szt
2. Huśtawka Bocianie Gniazdo – 1szt
3. Huśtawka Ważka – 1szt

Pozostałe elementy:

1. Roboty przygotowawcze, wywóz urobku - 1 kpl
2. Nawierzchnia piaskowa – 240 m²
3. Dosianie trawy – 1 kpl
4. Ogrodzenie – 92 m
5. Furtka – 1szt
6. Inwentaryzacja powykonawcza – 1 kpl

6. OPIS WYMAGAŃ W STOSUNKU DO PRZEDMIOTU OPRACOWANIA

6.1. Cechy obiektu dotyczące rozwiązań budowlano-konstrukcyjnych

6.1.1. Ogólne wymagania dla wykonania i montażu urządzeń zabawowych – sprzętu rekreacyjnego:

- a) posiada min. 36 miesięczny okres gwarancji;
- b) powinien być wykonany z bezpiecznych i trwałych materiałów,
- c) powinien być zgodny z Polskimi Normami oraz warunkami bezpieczeństwa określonymi w szczególności w przepisach o ogólnym bezpieczeństwie produktów.
- d) powinien być rozmieszczony na sprawnościowym placu zabaw w sposób umożliwiający zachowania bezpiecznych stref pomiędzy urządzeniami, określonych w dokumentacji dotyczącej utworzenia placu zabaw.
 - wszystkie urządzenia zabawowe przeznaczone do zamontowania na placu zabaw muszą być fabrycznie nowe i posiadać stosowne atesty i certyfikaty bezpieczeństwa zgodne z

normą PN-EN 1176:2009 oraz PN_EN 16630:2015-06 (Fitness) wydane przez jednostkę posiadającą akredytację PCA.

- nawierzchnia piaskowa – piasek płukany, bez zawartości części pylastych i iłów o frakcji od 0,2-2mm.
- e) na sprawnościowym placu zabaw oraz części Fitness powinna znajdować się tablica informacyjna zawierająca regulamin określający zasady i warunki korzystania z placu zabaw oraz wskazujący, na wypadek zaistnienia sytuacji zagrażającej bezpieczeństwu osób korzystających ze placu zabaw, numery telefonów alarmowych.

Szczegółowe wymagania materiałowo-konstrukcyjne dla poszczególnych urządzeń zabawowych znajdują się w CZĘŚCI GRAFICZNEJ (Karty techniczne - opis przykładowych urządzeń zabawowych)

6.1.2. Wymagania dla nawierzchni placu zabaw.

6.1.2.1. Nawierzchnia piaskowa

- Projektuje się nawierzchnię piaskową, przepuszczalną,
- W celu ułatwienia spływu wód opadowych należy zastosować na nawierzchni spadek ~1,0 %.
- Nawierzchnia odpowiadająca wymaganiom norm:
 - PN-EN 1176:2009 Wyposażenie placów zabaw i nawierzchnie
 - PN-EN 1177:2009 nawierzchnie placów zabaw amortyzujące upadki
- Nawierzchnia winna być realizowana w oparciu o systemy, które posiadają dopuszczenie do stosowania, zgodnie z ustawą o wyrobach budowlanych, technologia zgodna z aprobatą techniczną dla przyjętego systemu

6.1.2.2. Nawierzchnia trawiasta

1. Projektuje się powierzchnię biologicznie czynną – trawnik siewem. Przed założeniem trawnika należy odpowiednio przygotować teren (usunięcie kamieni, śmieci, korzeni itp.).
2. Zakupu darni lub nasion pod zasiew należy dokonać w ilości większej o 5% niż wynika to z obliczeń powierzchni trawiastej.

6.1.3. Wymagania dla ogrodzenia

Teren placu zabaw (sprawnościowy) należy ogrodzić. Zakłada się wyгородzenie poprzez wykonanie siatki na słupkach lub panelu ogrodzeniowego z jedną furtką o wysokości min. 1,3 m.

6.2. Warunki wykonania i odbioru robót budowlanych odpowiadających zawartości specyfikacji technicznych wykonania i odbioru robót budowlanych, o których mowa w Rozdziale 3 Rozporządzenia Ministra Infrastruktury z dnia 2 września 2004r. w sprawie szczegółowego zakresu i formy dokumentacji projektowej, programu funkcjonalno-użytkowego (Dz.U. z 2004r. Nr 202, poz. 2072);

6.3. Podmioty wykonujące roboty powinny posiadać stosowne uprawnienia do ich wykonania.

W projekcie przyjęto ze względów technicznych konkretne wyroby, na które Wykonawca może stosować wyroby zamiennie pod warunkiem, że są równoważne technicznie, spełniają wymagania norm i przepisów oraz spełniają założone parametry równoważności.

Dopuszcza się tolerancję wymiarową urządzeń do 10 %

II. CZĘŚĆ GRAFICZNA I OPISOWA

a – Projekt zagospodarowania terenu

- ✓ projekt zagospodarowania terenu - skala 1:500
- ✓ projekt zagospodarowania terenu - skala 1:200

b – Karty techniczne

c - Opis równoważności:

Wykonawca oferujący rozwiązania równoważne w celu wykazania ich równoważności winien przedstawić:

1. Szczegółowe karty techniczne każdego urządzenia z osobna (karta winna zawierać informację na temat: technologii wykonania, wielkości, funkcjonalności, wykaz elementów składowych, wizualizacje oraz zwymiarowane rzuty urządzenia).

2. Koncepcję zagospodarowania terenu uwzględniającą proponowane zmiany w celu wykazania, iż montaż oferowanych elementów nie zmieni założeń projektu, wielkości stref ani nie spowoduje nachodzenia się stref.

3. Aktualne certyfikaty zawierające nazwę, kod oraz nazwę producenta oferowanych urządzeń wydane przez akredytowaną jednostkę certyfikującą dla poszczególnych urządzeń zabawowych, potwierdzające zgodność tych urządzeń z normą PN-EN 1176:2009 oraz PN_EN 16630:2015-06 (fitness), które należy dostarczyć razem z ofertą.

Równoważność w szczególności zagwarantować ma:

- realizację robót w zgodzie z założeniami projektu,
- bezpieczeństwo użytkowników (aktualne certyfikaty)
- zapewnić uzyskanie parametrów technicznych nie gorszych od założonych.

W celu potwierdzenia, że oferowane roboty budowlane, dostawy lub usługi odpowiadają wymaganiom określonym przez zamawiającego, zamawiający może żądać na każdym etapie postępowania :

- a) próbek, opisów lub szczegółowych renderów oferowanych produktów;
- b) zaświadczenia niezależnego podmiotu akredytowanego uprawnionego do kontroli jakości potwierdzającego, że dostarczane produkty odpowiadają aktualnie obowiązującej normie;

Kryteria równoważności:

1. Kryterium technologii wykonania:

- a) metalowa konstrukcja urządzeń zabawowych winna zostać zabezpieczona poprzez warstwę ocynku oraz pomalowana proszkowo w odcieniach szarości - dopuszcza się rozwiązanie wykonania elementów konstrukcyjnych ze stali nierdzewnej

- b) Łańcuchy ze stali nierdzewnej
- c) Elementy metalowe uchwytów, rurek i poręczy będą wykonane ze stali ocynkowanej i malowane proszkowo lub ze stali nierdzewnej
- d) Elementy linowe - wykonane z lin polipropylenowych o gr. min. 16 mm na rdzeniu stalowym

2. Kryterium posiadania certyfikatów

Wszystkie urządzenia zabawowe winny posiadać aktualny certyfikat wystawiony przez akredytowaną jednostkę, potwierdzający zgodność tych urządzeń z normą PN-EN 1176:2009 oraz PN_EN 16630:2015-06 (fitness) na dzień składania ofert.

3. Kryterium wielkości z uwagi na miejsce przeznaczone pod zabudowę urządzeń.

Dopuszcza się odchyły w wielkości urządzeń zabawowych od planowanych rozwiązań mieszczące się w granicach odchylenia od 0 do +10% względem urządzeń planowanych - długość / szerokość/ wysokość upadkowa - przy czym:

- oferowane elementy nie mogą powodować istotnych zmian w założeniach koncepcji tj. nachodzenia się stref bezpieczeństwa w miejscach występowania elementów kinetycznych/ruchu wymuszonego (huśtawki, kiwaki, karuzele, zjeżdżalnie itp.)

- oferowane elementy nie mogą powodować istotnych zmian w koncepcji administratora tj zmiana konfiguracji zestawów zabawowych w taki sposób aby zjeżdżalnie ukierunkowane były na stronę południową lub zaburzenie podziału stref wg wieku użytkowników

- oferowane elementy nie mogą powodować istotnych zmian w koncepcji tj zmiana obrysu strefy ogólnej i podłoża bezpiecznego względem projektowanego placu zabaw

4. Kryterium funkcjonalności:

a) z uwagi na liczbę użytkowników ilość oferowanych urządzeń winna odpowiadać ilości zaplanowanych urządzeń;

b) z uwagi na występujące zapotrzebowanie urządzenia oferowane winny zawierać minimalną określoną we wniosku ilość i rodzaj elementów funkcjonalnych;

W przypadku oferowania elementów równoważnych należy wykazać w ofercie oraz załączonej tabeli ich równoważność względem powyższych kryteriów oraz przedłożyć inwestorowi do akceptacji koncepcję zagospodarowania terenu z naniesionymi proponowanymi rozwiązaniami uwzględniając wielkość stref bezpieczeństwa oraz wykazując, iż zmiana nie spowoduje istotnych zmian w koncepcji, a rozwiązania będą o równych lub lepszych parametrach.

mgr inż. PIOTR ZAWIŚKI
uprawnienia budowlane bez ograniczeń
do projektowania i kierowania robotami bud.
w specjalności konstrukcyjno-budowlanej
nr ewid. LUBUSKI 123456789

ZESTAW OSA



DANE TECHNICZNE:

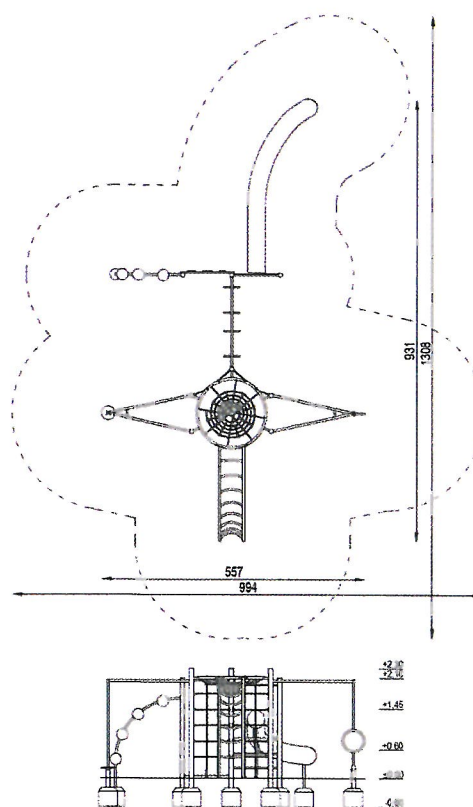
Urządzenie trudno dostępne,
zgodnie z normą PN-EN 1176-1:2009
Sugerowana grupa wiekowa: + 3

Gabaryty urządzenia:	5,57m x 9,31m
Wysokość urządzenia:	~2,30m
Strefa funkcjonowania:	9,94m x 13,08m
Wysokość upadkowa:	2,10m
Głębokość posadowienia:	-0,60m
Powierzchnia strefy funkcjonalnej:	78,42m ²

Urządzenie wykonane zgodnie z PN-EN 1176-1:2009
Wyposażenie placów zabaw. Ogólne wymagania bezpieczeństwa
i metody badań.

Nawierzchnie amortyzujące: trawa, piasek, żwir, kora,
nawierzchnia syntetyczna (grubość minimalna dla wszystkich
nawierzchni sypek 300+100mm)

Rzut i widok urządzenia

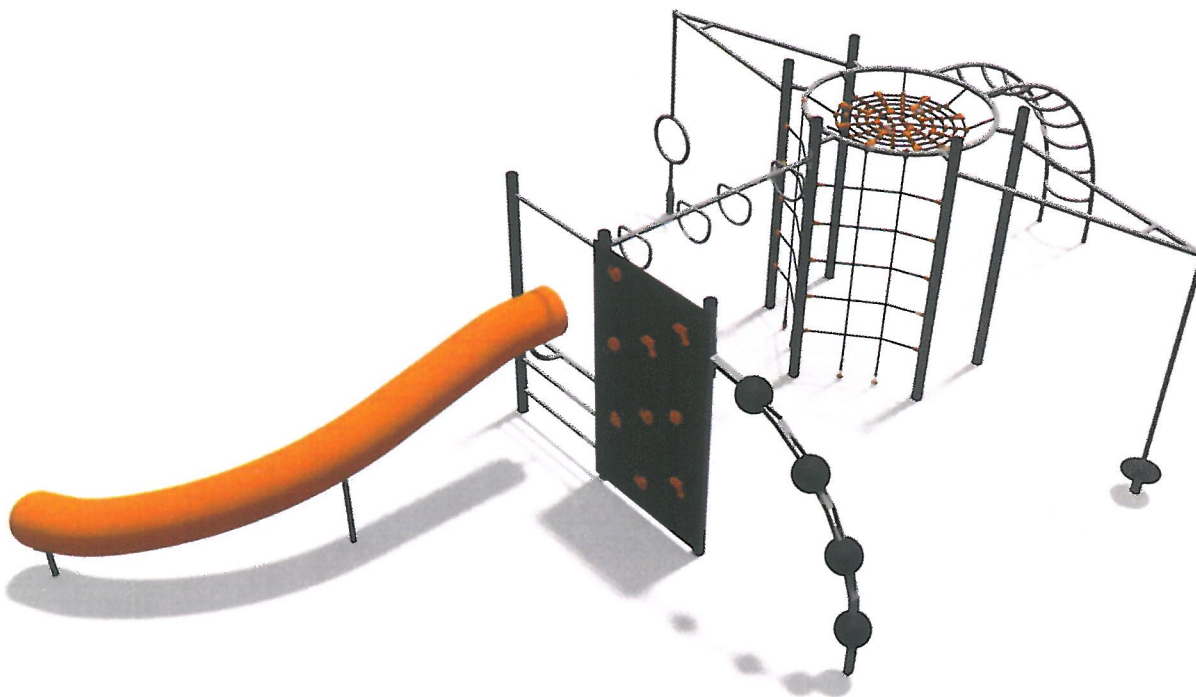


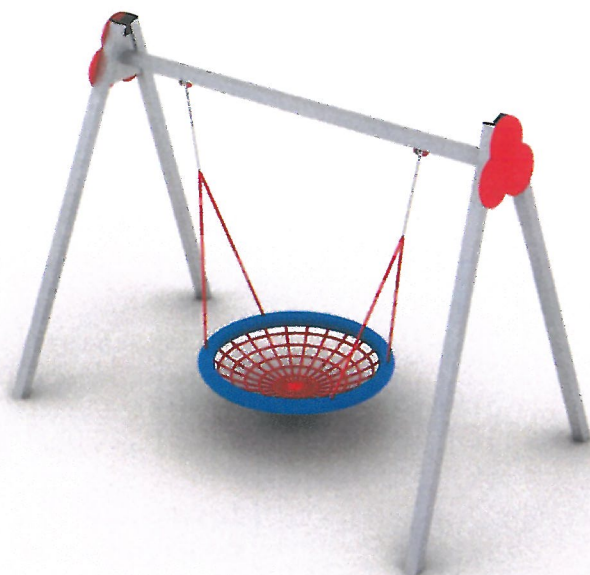
SKŁAD URZĄDZENIA:

Drabinka łukowa	1 szt.
Przeplotnia pionowa z lin	2 szt.
Kosz linowy	1 szt.
Uchwyty gimnastyczne	1 szt.
Ścianka wspinaczkowa pionowa	1 szt.
Element obrotowy „talerzyk”	1szt.
Element obrotowy „pierścień”	1szt.
Element zjazdowo-wspinaczkowy „banan”	1 szt.
Kule wspinaczkowe	1 kpl.

MATERIAŁY:

Nogi konstrukcyjne:	profile stalowe ocynkowane kąpielowo, malowane proszkowo na kolor RAL 9007
Elementy stalowe:	stal ocynkowana kąpielowo, malowana proszkowo
Liny:	polipropylenowe, na oplocie stalowym, połączone ze sobą poprzez plastikowe łączniki
Ścianka wspinaczkowa:	konstrukcja z sklejki szalunkowej wodoodpornej, uchwyty wykonane z żywicy epoksydowej z dodatkiem kruszyw mineralnych
Kule wspinaczkowe:	odlew z tworzywa SBR
Urządzenie „banan”:	tworzywo sztuczne kształtowane metodą rotomouldingu
Elementy obrotowe:	bezobsługowe elementy zespolone, wyposażone w łożyska stożkowe
Zaślepki:	tworzywo sztuczne
Kotwy fundamentowe:	stal ocynkowana kąpielowo
Fundamenty:	beton klasy min. C12/15



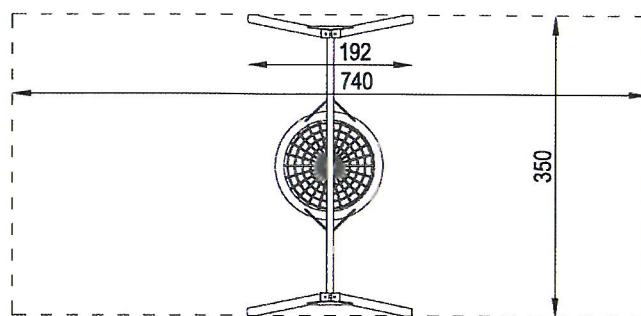


DANE TECHNICZNE:

Sugerowana grupa wiekowa: + 1

Wymiary urządzenia: 1,92m x 3,50m
 Wysokość urządzenia: ~2,43m
 Wymiary strefy funkcjonowania: 3,50m x 7,40m
 Maksymalna wysokość upadkowa: 1,25m
 Głębokość fundamentowania: -0,60m

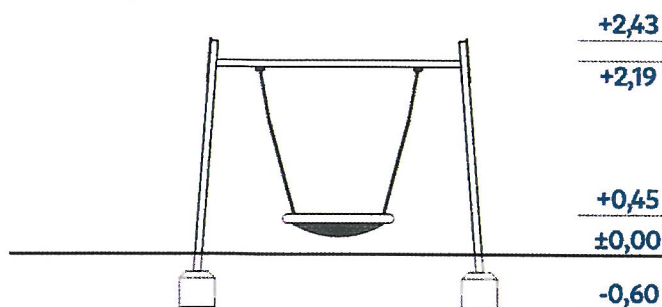
Rzut urządzenia wraz ze strefą funkcjonalną



Widok urządzenia

Urządzenie wykonane zgodnie z PN-EN 1176-1:2009
 Wyposażenie placów zabaw. Ogólne wymagania bezpieczeństwa i metody badań.

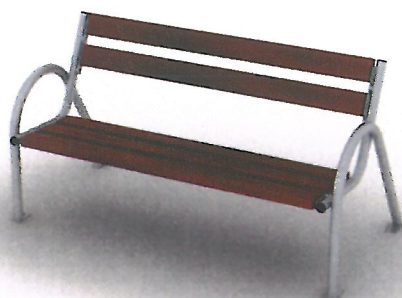
Nawierzchnie amortyzujące: piasek, żwir, kora, nawierzchnia syntetyczna (grubość minimalna dla wszystkich nawierzchni sypkich 300mm).



MATERIAŁY:

Nogi konstrukcyjne:	profile stalowe ocynkowane kąpielowo, malowane proszkowo
Elementy stalowe:	stal ocynkowana kąpielowo, malowana proszkowo
Siedziska:	wykonane z lin polipropylenowych na oplocie stalowym
Aplikacje:	płyty HDPE
Łańcuch:	kalibrowany, nierdzewny, zamocowany na tulejach samosmarujących bezobsługowych
Zaślepki:	tworzywo sztuczne
Fundamenty:	beton klasy min. C12/15

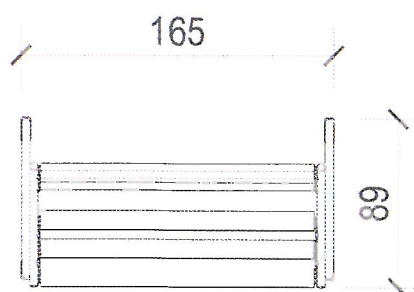
ŁAWKA



DANE TECHNICZNE

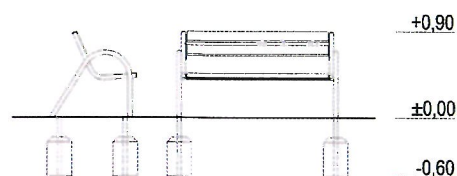
Szerokość:	0,89 m
Długość:	1,65 m
Wysokość:	~0,90 m
Głębokość fundamentowania:	-0,6 m

Rzut urządzenia wraz ze strefą funkcjonalną



Widok urządzenia

Urządzenie wykonane zgodnie z PN-EN 1176:1-2009
Wyposażenie placów zabaw. Ogólne wymagania
bezpieczeństwa i metody badań.



MATERIAŁY

Elementy stalowe:	stal cynkowana cynkoprimem
Fundamenty:	beton klasy min. C12/15
Kotwy:	stal ocynkowana kąpielowo
Noga konstrukcyjna:	rura stalowa ocynkowana
Siedzisko i oparcie:	drewno klejone, impregnowane, malowane w kolorze brązowym
Zaślepki:	tworzywo sztuczne

Orbitrek / Stationary bicycle

PL Urządzenie do ćwiczeń na świeżym powietrzu

Kategoria urządzenia: Koordynacja, krążenie krwi, budowa mięśni

Efekt treningu: Delikatny dla stawów trening mięśni nóg i bioder. Dodatkowo trening mięśni pasa barkowego i ramion. Wpływa pozytywnie na spalanie tkanki tłuszczowej.

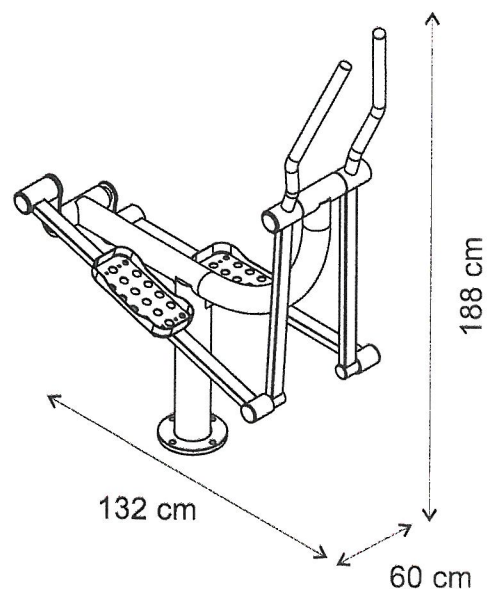
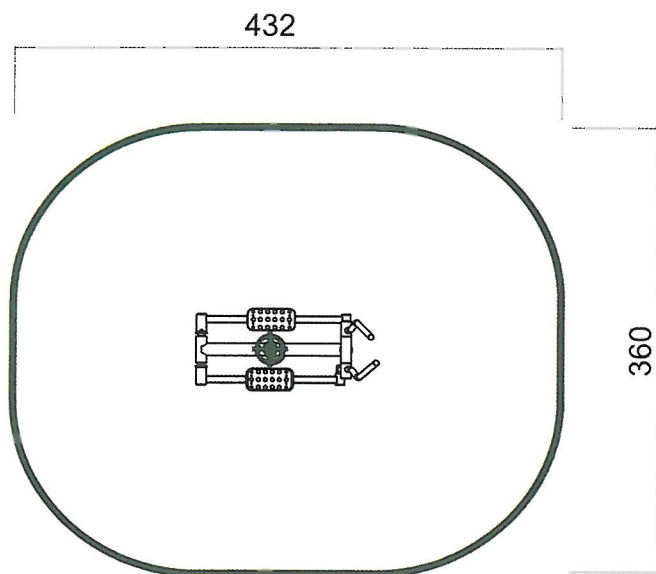
Sposób używania: Chwyć mocno rękami oba uchwyty i stań na pedałach. Poruszaj nogami do przodu i do tyłu, jednocześnie pomagając sobie rękami na zmianę ciągnąc i pchając drążki.

Trudność ćwiczenia: Średnie

Pełne bezpieczeństwo użytkowania sprzętu można utrzymać tylko dzięki regularnej kontroli dotyczącej uszkodzeń i zużycia. Przestrzegać instrukcję montażu i konserwacji. Na urządzeniach mogą ćwiczyć dorośli i dzieci od 14 roku życia.

Przeznaczone dla jednej osoby. Maksymalne obciążenie 120 kg.
Waga urządzenia:

Wykonano w oparciu o normy: PN-EN 1176-1:2009, DIN 79000, prEN 16630E
Wyprodukowane w Polsce.



Triangle/Trójkąt

PL Urządzenie do ćwiczeń na świeżym powietrzu

Kategoria urządzenia: Rozciąganie

Efekt treningu: Służy do rozciągania mięśni ramion, grzbietu, oraz mięśni nóg.

Sposób używania: 1. Oprzyj stabilnie piętę na drążku mając wyprostowane obie nogi. Zbliżaj stopniowo tułów do opartej nogi a następnie do nogi na ziemi. Powtórz ćwiczenie na drugą nogę. Poczujesz rozciąganie mięśnia dwugłowego uda oraz łydek.

2. Chwyć drążek i wykonaj opad tułowia z prostymi nogami, stopniowo zbliżaj klatkę piersiową do ziemi. Poczujesz rozciąganie mięśni barków i grzbietu.

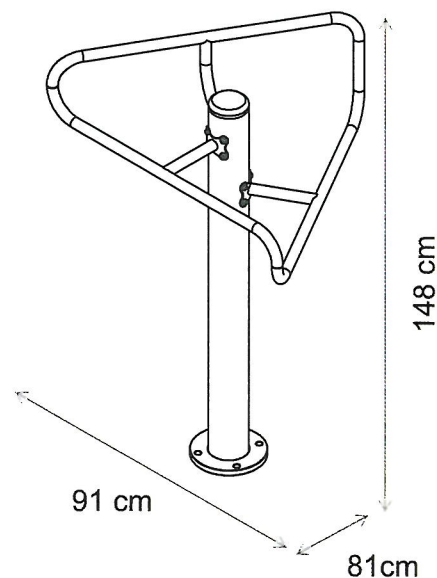
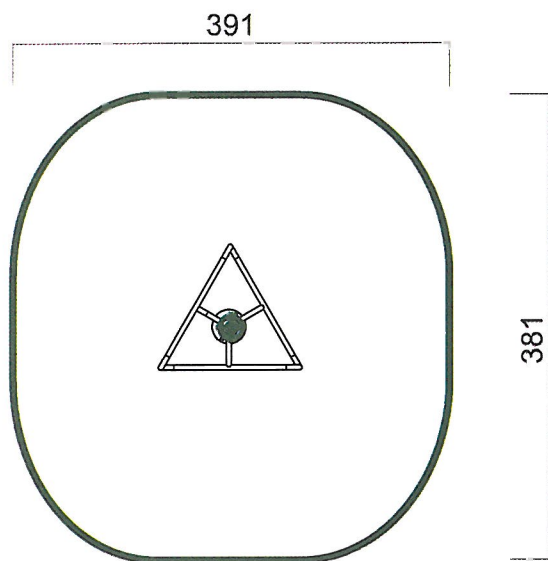
Pełne bezpieczeństwo użytkowania sprzętu można utrzymać tylko dzięki regularnej kontroli dotyczącej uszkodzeń i zużycia. Przestrzegać instrukcję montażu i konserwacji. Na urządzeniach mogą ćwiczyć dorośli i dzieci od 14 roku życia.

Przeznaczone dla max 3 osób. Maksymalne obciążenie 120 kg.

Waga urządzenia:

Wykonano w oparciu o normy: DIN 79000:2012-05, PN-EN 16630:2015-06

Wyprodukowane w Polsce.



Wyciskanie siedząc / Chest press

PL Urządzenie do ćwiczeń na świeżym powietrzu

Kategoria urządzenia: Budowa mięśni

Efekt treningu: Zwiększenie siły mięśni piersiowych, barków i ramion.

Sposób używania: Zajmij miejsce na siodełku. Oprzyj się i chwyć rękami oba drążki. Wyciskaj drążki od siebie i powracaj do pozycji wyjściowej.

Trudność ćwiczenia: Średnie do trudnego.

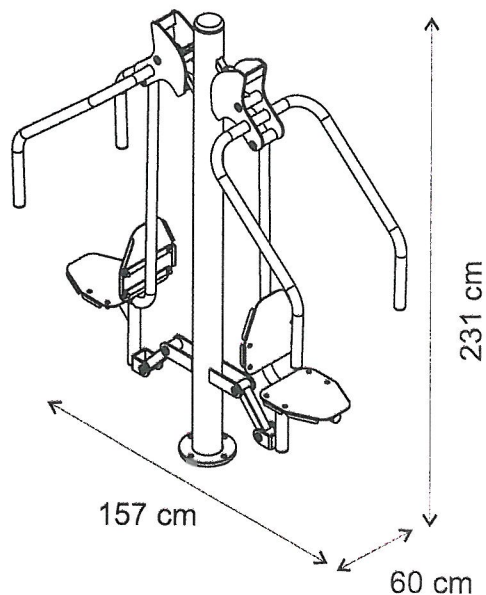
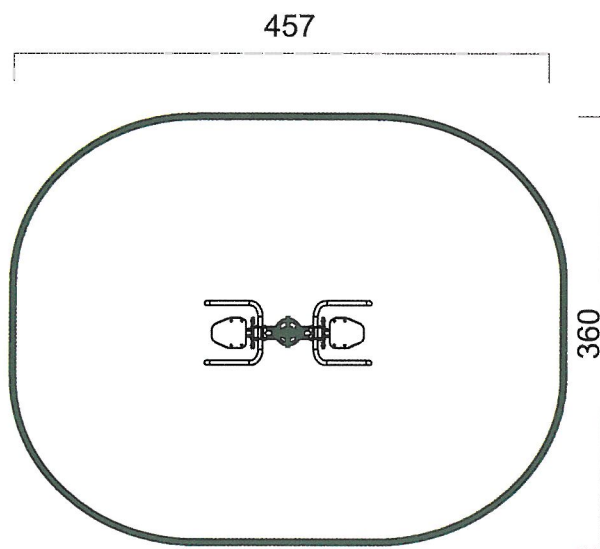
Pełne bezpieczeństwo użytkowania sprzętu można utrzymać tylko dzięki regularnej kontroli dotyczącej uszkodzeń i zużycia. Przestrzegaj instrukcję montażu i konserwacji. Na urządzeniach mogą ćwiczyć dorośli i dzieci od 14 roku życia.

Przeznaczone dla max dwóch osób. Maksymalne obciążenie 120 kg.

Waga urządzenia:

Wykonano w oparciu o normy: PN-EN 1176-1:2009, DIN 79000, prEN 16630E

Wyprodukowane w Polsce.



Wahadło / Ski trainer

PL Urządzenie do ćwiczeń na świeżym powietrzu

Kategoria urządzenia: Budowa mięśni, koordynacja

Efekt treningu: Ćwiczy mięśnie bioder. Wspomaga aktywność stawów biodrowych oraz kręgosłupa lędźwiowego. Ćwiczy zmysł równowagi oraz wpływa na mięśnie brzucha i pleców.

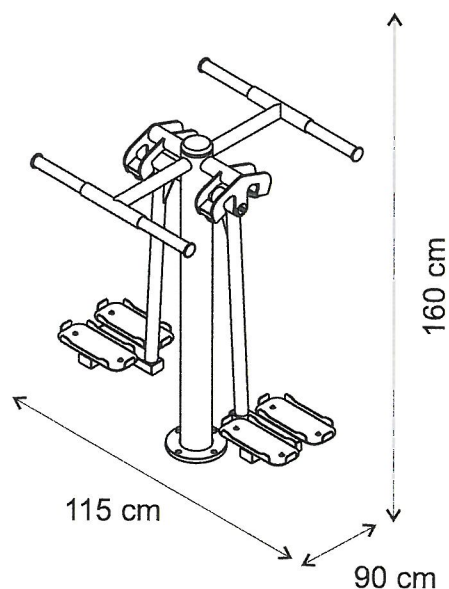
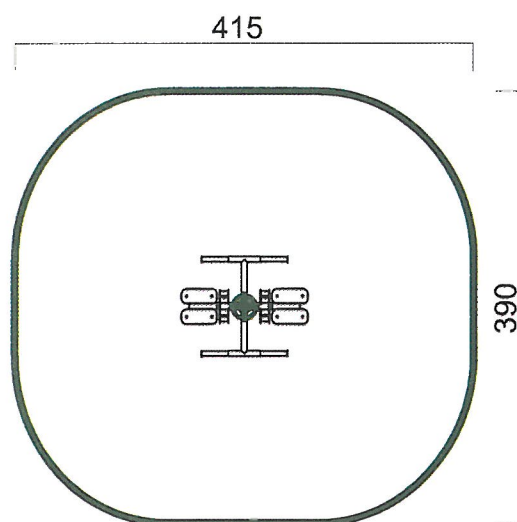
Sposób używania: Chwyć mocno za uchwyty i postaw obie nogi na stopkach. Poruszaj nogami w prawo i w lewo wykonując ruch wahadła.

Pełne bezpieczeństwo użytkowania sprzętu można utrzymać tylko dzięki regularnej kontroli dotyczącej uszkodzeń i zużycia. Przestrzegać instrukcję montażu i konserwacji. Na urządzeniach mogą ćwiczyć dorośli i dzieci od 14 roku życia.

Przeznaczone dla max dwóch osób. Maksymalne obciążenie 120 kg.

Waga urządzenia:

Wykonano w oparciu o normy: PN-EN 1176-1:2009, DIN 79000, prEN 16630E
Wyprodukowane w Polsce.



Wioślarz / Rower

PL Urządzenie do ćwiczeń na świeżym powietrzu

Kategoria urządzenia: Budowa mięśni

Efekt treningu: Wzmocnienie pasa ramion, górnej części pleców oraz mięśni ramion i nóg.

Sposób używania: Postaw stopy na pedałach, złap rękami za oba uchwyty. Przyciągnij uchwyt do brzucha prostując jednocześnie nogi. Powróć do pozycji wyjściowej.

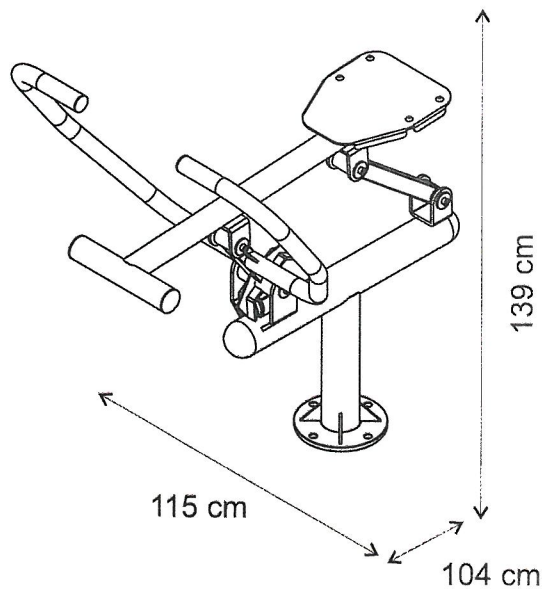
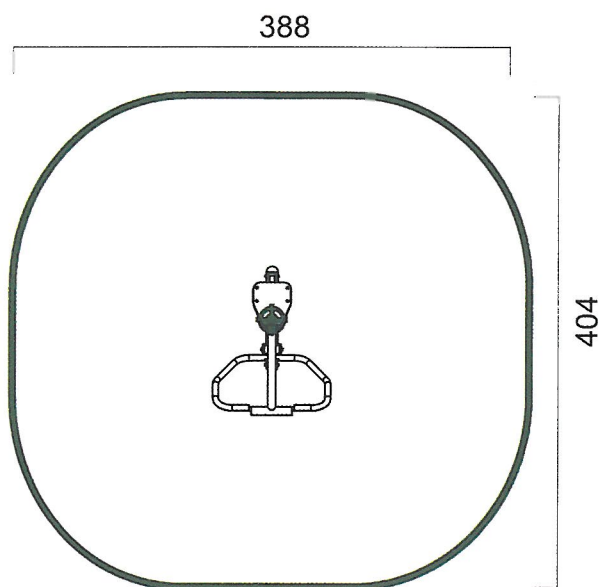
Stopień zaangażowania energii i siły: Średni do wysokiego.

Pełne bezpieczeństwo użytkowania sprzętu można utrzymać tylko dzięki regularnej kontroli dotyczącej uszkodzeń i zużycia. Przestrzegać instrukcję montażu i konserwacji.
Na urządzeniach mogą ćwiczyć dorośli i dzieci od 14 roku życia.

Przeznaczone dla jednej osoby. Maksymalne obciążenie 120 kg.

Waga urządzenia:

Wykonano w oparciu o normy: PN-EN 1176-1:2009, DIN 79000, prEN 16630E
Wyprodukowane w Polsce.



Biegacz / Air Walker

PL Urządzenie do ćwiczeń na świeżym powietrzu

Kategoria urządzenia: Krążenie krwi, Koordynacja

Efekt treningu: Delikatny dla stawów trening mięśni całych nóg i bioder. Poprawia ponadto zmysł równowagi.

Sposób używania: Chwyć mocno za uchwyt i postaw obie nogi na pedałach. Poruszaj nogami w przód i w tył.

Trudność ćwiczenia: Łatwe

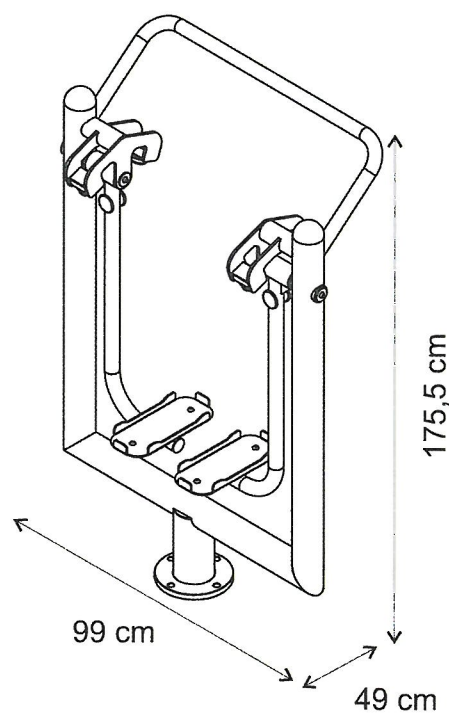
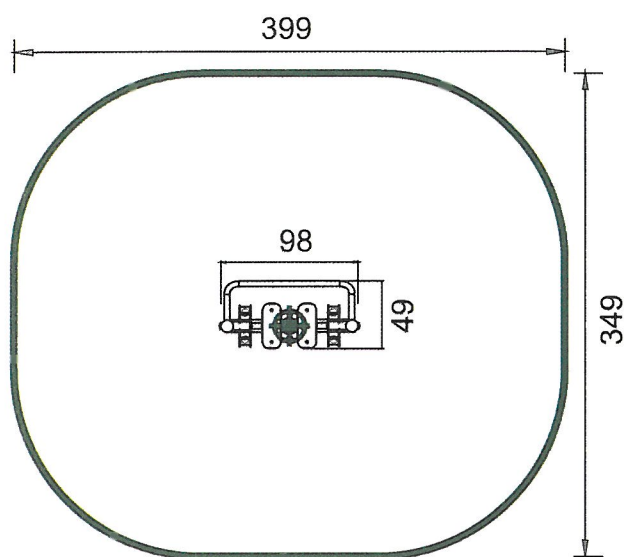
Pełne bezpieczeństwo użytkowania sprzętu można utrzymać tylko dzięki regularnej kontroli dotyczącej uszkodzeń i zużycia. Przestrzegać instrukcję montażu i konserwacji.
Na urządzeniach mogą ćwiczyć dorośli i dzieci od 14 roku życia.

Przeznaczone dla jednej osoby. Maksymalne obciążenie 120 kg.

Waga urządzenia:

Wykonano w oparciu o normy: DIN 79000, prEN 16630E

Wyprodukowane w Polsce.



STÓŁ DO GRY W SZACHY

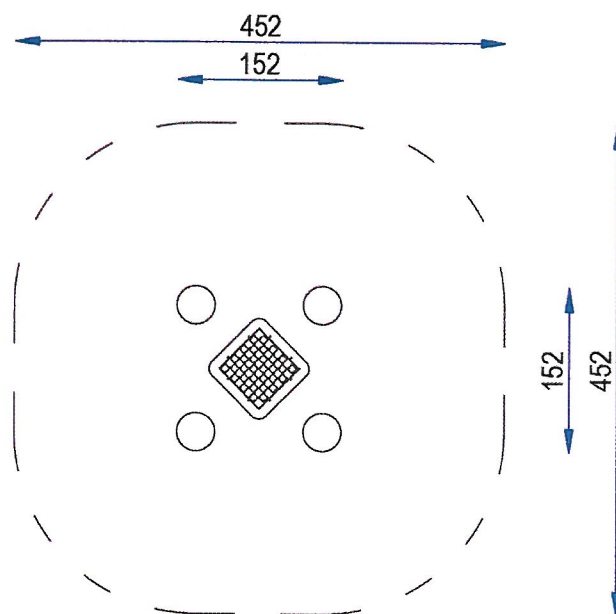


DANE TECHNICZNE:

Sugerowana grupa wiekowa: +6 lat

Wymiary urządzenia:	1,52m x 1,52m
Wymiary strefy funkcjonalnej:	4,52m x 4,52m
Wysokość urządzenia:	~0,60m
Głębokość posadowienia:	-0,60m

Rzut urządzenia wraz ze strefą funkcjonalną



Urządzenie wykonane zgodnie z PN-EN 1176-1:2009
Wyposażenie placów zabaw. Ogólne wymagania
bezpieczeństwa i metody badań.

Nawierzchnia amortyzująca nie jest wymagana. Nawierzchnia
pod całym urządzeniem musi być jednorodna.

MATERIAŁY:

Elementy stalowe:	stal ocynkowana, malowana proszkowo
Zaślepki:	tworzywo sztuczne
Błat:	tworzywo sztuczne
Siedziska:	tworzywo sztuczne
Fundamenty:	beton klasy min. C12/15

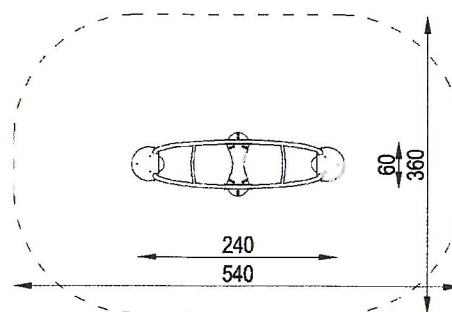
WAŻKA



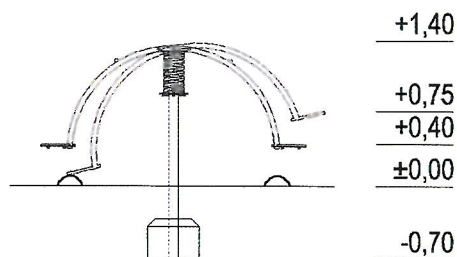
DANE TECHNICZNE

Szerokość:	0,60 m
Długość:	2,40 m
Wysokość:	1,45 m
Strefa funkcjonowania urządzenia F:	17,52 m ²
Maksymalna wysokość upadkowa:	0,80 m
Wymiary strefy funkcjonowania długość:	5,40 m
Wymiary strefy funkcjonowania szerokość:	3,60 m
Głębokość fundamentowania:	-0,60 m

Rzut urządzenia wraz ze strefą funkcjonalną



Widok urządzenia



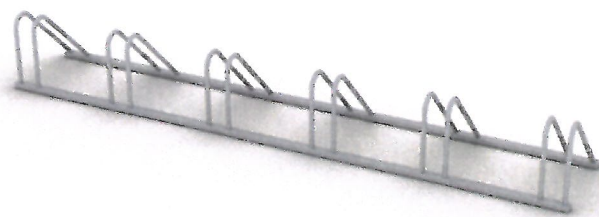
Urządzenie wykonane zgodnie z PN-EN 1176:1-2009
Wyposażenie placów zabaw. Ogólne wymagania
bezpieczeństwa i metody badań.

Nawierzchnie amoryzujące: trawa, piasek, żwir, kora,
nawierzchnia syntetyczna (grubość minimalna dla wszystkich
nawierzchni sypkich 200mm)

MATERIAŁY

Elementy ruchome:	stal ocynkowana kąpielowo, malowana proszkowo, zamocowane na sprężynach zgodnych z PN-EN 1176-1:2009
Fundamenty:	beton klasy min. C12/15
Konstrukcja nośna:	profile stalowe ocynkowane kąpielowo, malowane proszkowo
Siedzisko:	tworzywo sztuczne antypoślizgowe
Zaślepki:	tworzywo sztuczne

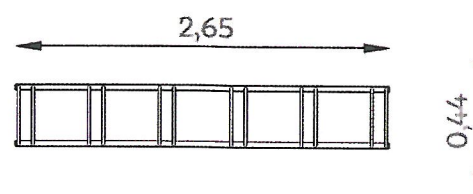
STOJAK NA ROWERY 6 STANOWISK



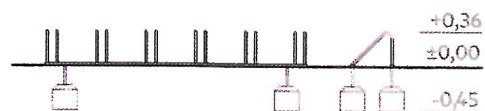
DANE TECHNICZNE

Szerokość:	0,44 m
Długość:	2,65 m
Wysokość:	~0,36 m
Głębokość fundamentowania:	-0,45 m

Rzut urządzenia wraz ze strefą funkcjonalną



Widok urządzenia



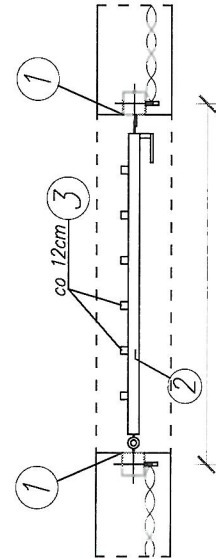
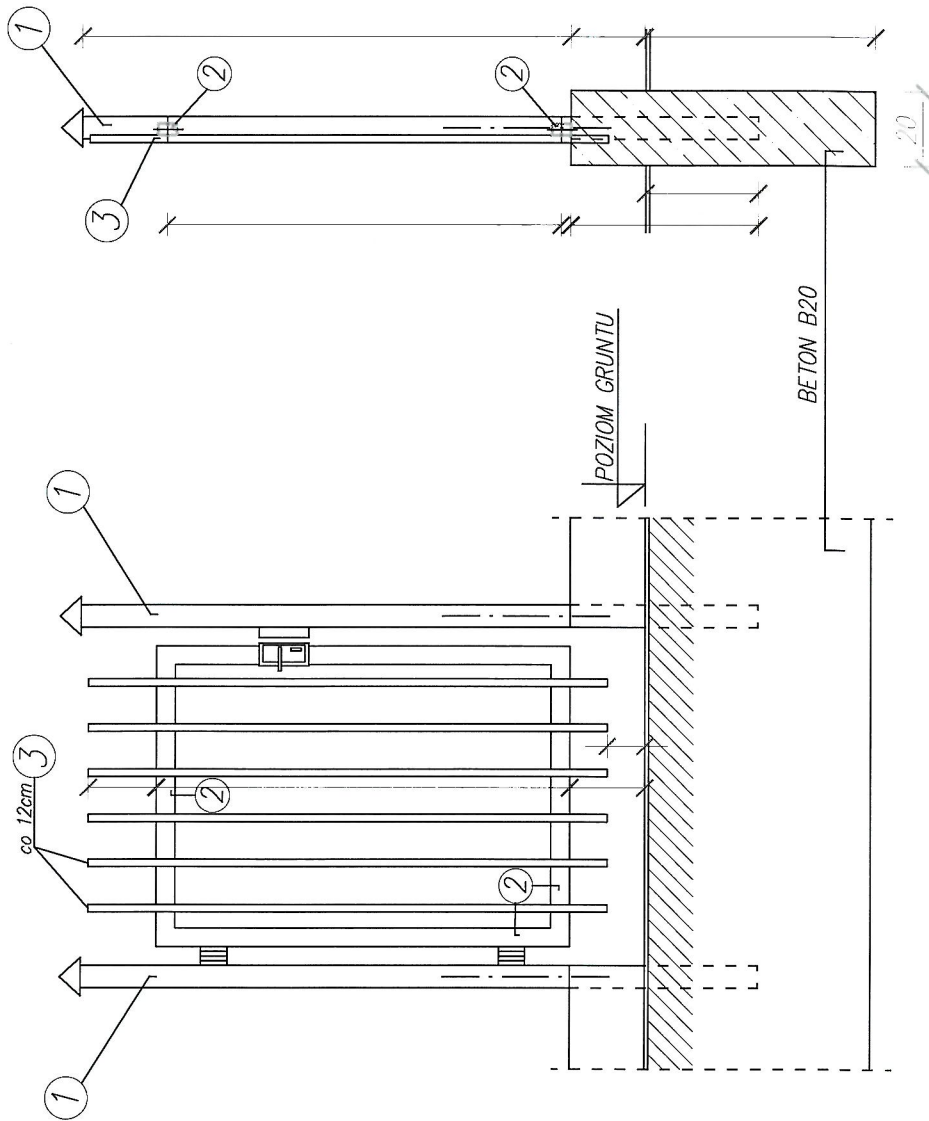
Urządzenie wykonane zgodnie z PN-EN 1176:1-2009
Wyposażenie placów zabaw. Ogólne wymagania
bezpieczeństwa i metody badań.

MATERIAŁY

Konstrukcja:	rury stalowe ocynkowane cynkoprimem
Zaślepki:	tworzywo sztuczne

OGRODZENIE – FURTKA

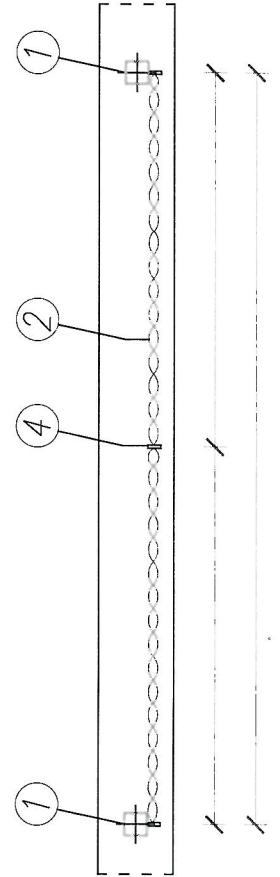
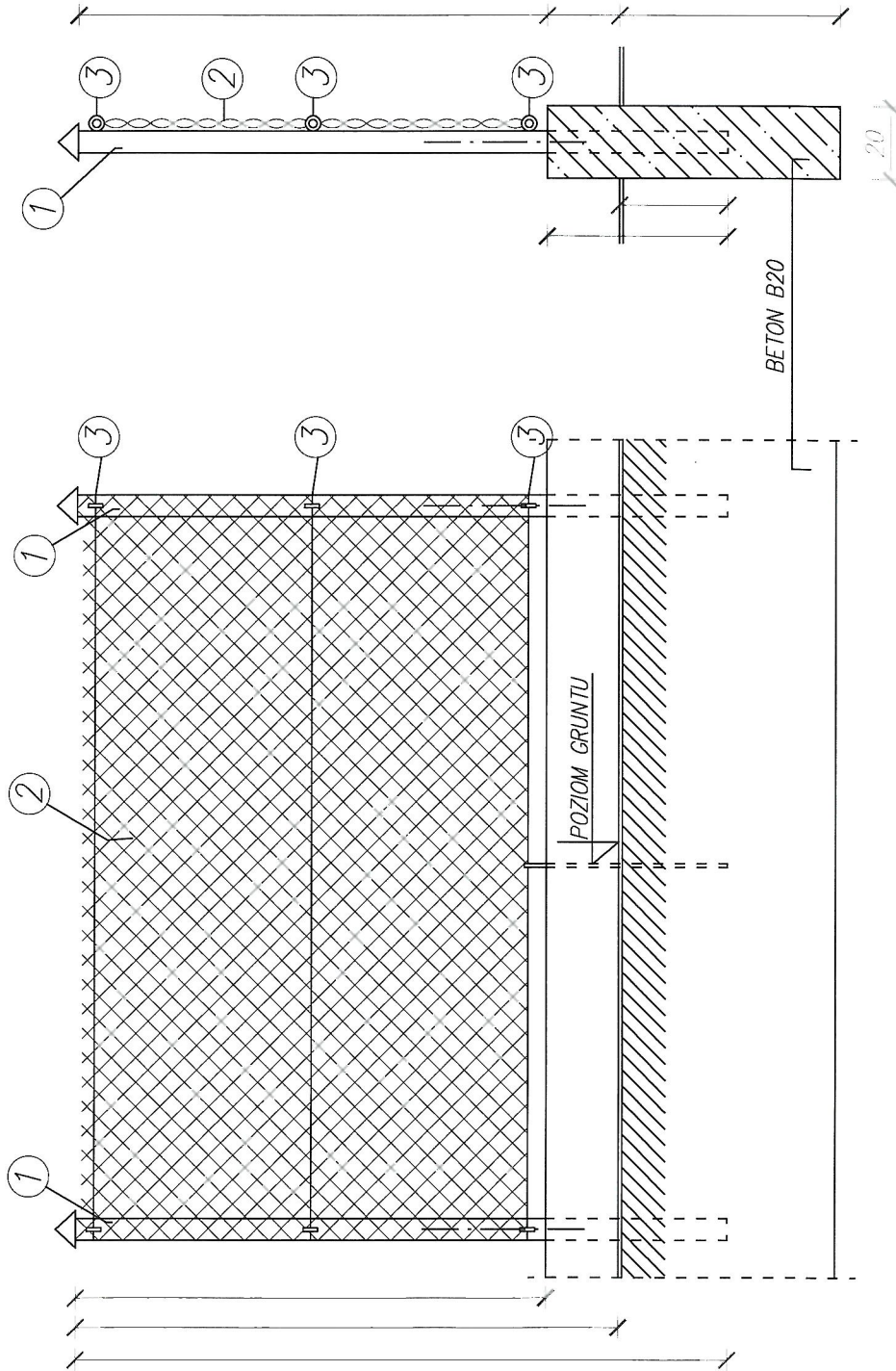
- 1 – □ 60x60x4mm – długość 160cm
- 2 – □ 50x30x2,5mm – długość 100/100cm
- 3 – □ 20x20x2mm – długość 138cm co 12cm



INWESTOR:	GMINA SŁAWATYCZE UL. RYNEK 14, 21-515 SŁAWATYCZE		
OBIEKT:	PLC ZABAW		
ADRES:	21-515 SŁAWATYCZE, Działka nr ewid. 900/1		
TREŚĆ:	OGRODZENIE – FURTKA		
BRANŻA:	BUDOWLANA		
PROJEKTANT:	mgr inż. Piotr SŁAWIŃSKI		
DATA:	STYCZEŃ 2018	nr rys. 03	nr str.
			Skala 1:20 podpis S

OGRODZENIE – PRZĘSKŁO

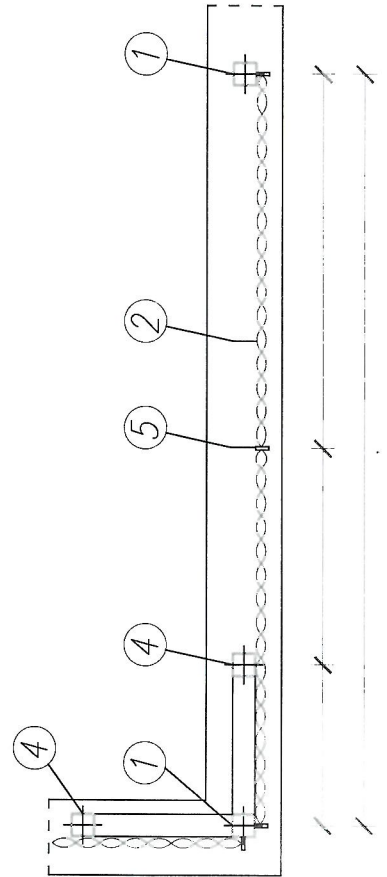
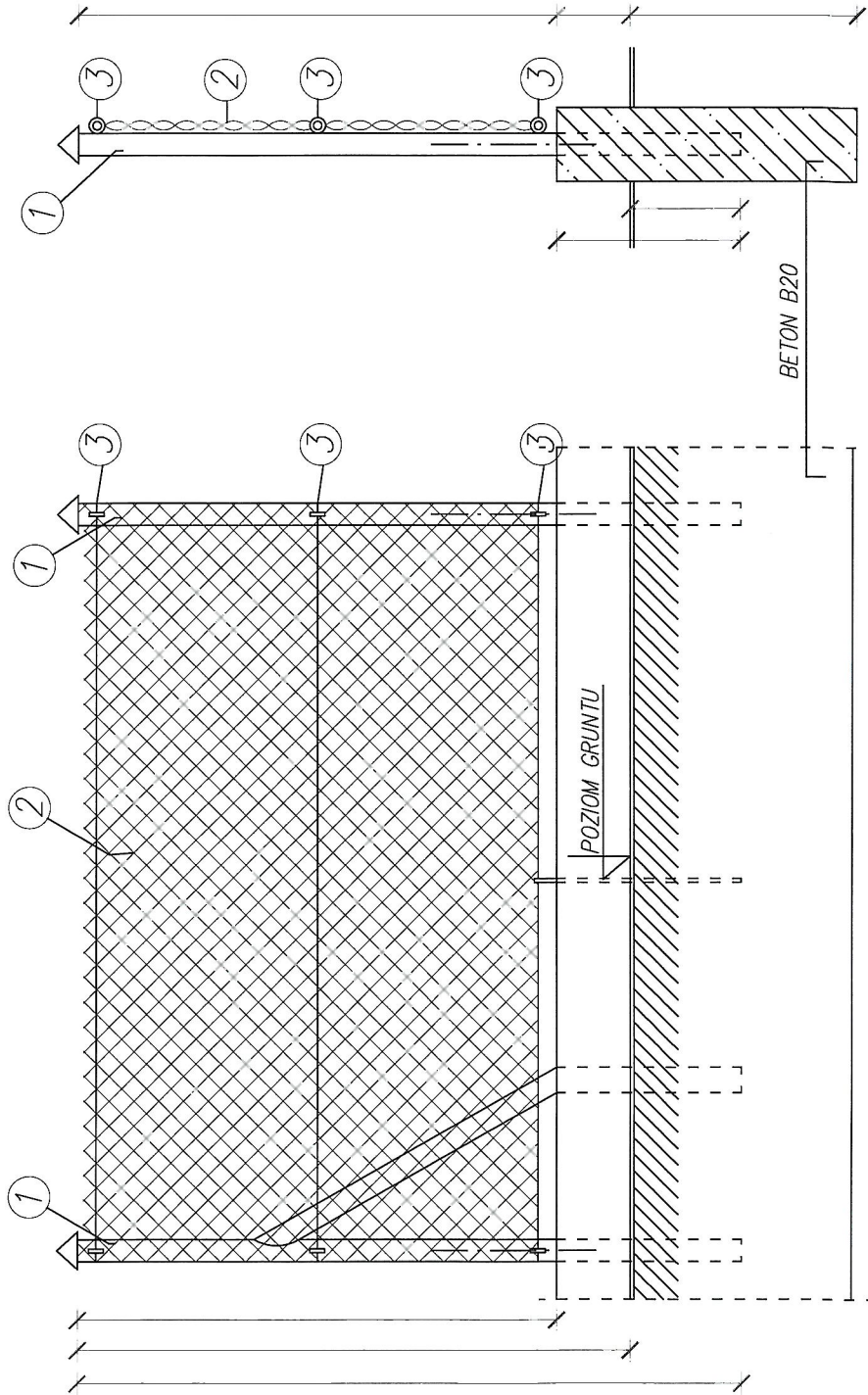
- 1 – □ 60x60x4mm – długość 160cm
- 2 – siatka ogrodzeniowa
- 3 – linka stalowa $\varnothing 8$
- 4 – hak $\varnothing 8$



INWESTOR:	GMINA ŚLAWATYCZE UL. RYNEK 14, 21-515 ŚLAWATYCZE
OBIEKT:	PLC ZABAW
ADRES:	21-515 ŚLAWATYCZE, Działka nr ewid. 900/1
TREŚĆ:	OGRODZENIE – PRZĘSKŁO
BRANŻA:	BUDOWLANA
PROJEKTANT:	mgr inż. Piotr SZAMŃSKI
DATA:	STYCZEŃ 2018
	nr rys. 04
	nr str.
	Skala 1:20 podpis

OGRODZENIE – PRZĘŚLÓ NAROŻNE

- 1 – □60x60x4mm – długość 180cm
- 2 – siatka ogrodzeniowa
- 3 – linka stalowa $\varnothing 8$
- 4 – □60x60x4mm – narożny
- 5 – hak $\varnothing 8$



INWESTOR:	GMINA ŚLAWATYCZE UL. RYNEK 14, 21-515 ŚLAWATYCZE		
OBIEKT:	PLC ZABAW		
ADRES:	21-515 ŚLAWATYCZE, Działka nr ewid. 900/1		
TREŚĆ:	OGRODZENIE – PRZĘŚLÓ NAROŻNE		
BRANŻA:	BUDOWLANA		
PROJEKTANT:	mgr inż. Piotr SZAWIŃSKI		
DATA:	STYCZEŃ 2018		nr rys. 05
			nr str.

Skala 1:20
podpis